



# 中华人民共和国国家标准

GB/T 10546—2013/ISO 2928:2003  
代替 GB/T 10546—2003

GB/T 10546—2013/ISO 2928:2003

## 在 2.5 MPa 及以下压力下输送液态或 气态液化石油气(LPG)和天然气的 橡胶软管及软管组合件 规范

Rubber hoses and hose assemblies for liquefied petroleum gas (LPG) in the  
liquid or gaseous phase and natural gas up to 2.5 MPa—Specification

(ISO 2928:2003, IDT)

中华人民共和国  
国家标准  
在 2.5 MPa 及以下压力下输送液态或  
气态液化石油气(LPG)和天然气的  
橡胶软管及软管组合件 规范  
GB/T 10546—2013/ISO 2928:2003

\*  
中国标准出版社出版发行  
北京市朝阳区和平里西街甲 2 号(100013)  
北京市西城区三里河北街 16 号(100045)  
网址 www.spc.net.cn  
总编室:(010)64275323 发行中心:(010)51780235  
读者服务部:(010)68523946  
中国标准出版社秦皇岛印刷厂印刷  
各地新华书店经销

\*  
开本 880×1230 1/16 印张 1 字数 22 千字  
2013 年 9 月第一版 2013 年 9 月第一次印刷

\*  
书号: 155066·1-47457 定价 18.00 元

如有印装差错 由本社发行中心调换  
版权专有 侵权必究  
举报电话:(010)68510107



GB/T 10546-2013

2013-07-19 发布

2013-12-01 实施

中华人民共和国国家质量监督检验检疫总局  
中国国家标准化管理委员会 发布

附录 C  
(资料性附录)  
生产验收试验

生产验收试验是对每批或每 10 批按表 C.1 规定进行的试验。  
每 10 000 m 软管或每 2 000 kg 内衬层和(或)外覆层胶料为一批。

表 C.1 生产验收试验

性能	每批	每 10 批
<b>胶料</b>		
拉伸强度和拉断伸长率	×	N. A.
耐磨性能	N. A.	×
老化后拉伸强度和伸长率变化	N. A.	×
老化后质量增加和减少	N. A.	×
<b>软管</b>		
粘合强度	×	N. A.
耐臭氧性能	N. A.	×
-30℃或-50℃低温曲挠性能	N. A.	×
内径和外径	N. A.	×
内衬层和外覆层厚度	N. A.	×
耐吸扁性能(仅用于 SD、SD-LTR 和 SD-LTS 型)	N. A.	×
电阻	N. A.	×
验证压力和验证压力下长度和扭曲变化	N. A.	×
爆破压力	N. A.	×
弯曲试验	N. A.	×
燃烧试验	N. A.	×
<b>软管组合件</b>		
电阻	N. A.	N. A.
验证压力	N. A.	N. A.
在验证压力下长度和扭曲变化	N. A.	N. A.
耐真空性能(仅用于 SD、SD-LTR 和 SD-LTS 型)	N. A.	N. A.
N. A. ——不适用。 × ——进行试验。		

## 前 言

本标准按照 GB/T 1.1—2009 给出的规则起草。

本标准代替 GB/T 10546—2003《液化石油气(LPG)用橡胶软管和软管组合件 散装输送用》，与 GB/T 10546—2003 相比主要技术变化如下：

- 增加了“术语和定义”(见第 3 章)；
- 增加了“分类”(见第 4 章)；
- 修改了“材料与结构”(见第 5 章,2003 年版的第 3 章)；
- 修改了“规格尺寸”(见第 6 章,2003 年版的第 4 章)；
- 修改了“性能要求”(见第 7 章,2003 年版的第 5 章)；
- 增加了“电性能”(见第 8 章)；
- 增加了“试验频次”(见第 9 章)；
- 修改了“标志”(见第 11 章,2003 年版的第 7 章)。

本标准使用翻译法等同采用 ISO 2928:2003《在 25 bar(2.5 MPa)及以下压力下输送液态或气态液化石油气(LPG)和天然气的橡胶软管及软管组合件 规范》。

与本标准中规范性引用的国际文件有一致性对应关系的我国文件如下：

- GB/T 528—2009 硫化橡胶或热塑性橡胶 拉伸应力应变性能的测定(ISO 37:2005, IDT)
- GB/T 1690—2010 硫化橡胶或热塑性橡胶 耐液体试验方法(ISO 1817:2005, MOD)
- GB/T 5563—2006 橡胶和塑料软管及软管组合件 静液压试验方法(ISO 1402:1994, IDT)
- GB/T 5565—2006 橡胶或塑料增强软管和非增强软管 弯曲试验(ISO 1746:1998, IDT)
- GB/T 5567—2006 橡胶和塑料软管及软管组合件 耐吸扁性能的测定(ISO 7233:1991, IDT)
- GB/T 7528—2011 橡胶和塑料软管及软管组合件 术语(ISO 8330:2007, IDT)
- GB/T 9572—2001 橡胶和塑料软管及软管组合件 电阻的测定(ISO 8031:1993, IDT)
- GB/T 14905—2009 橡胶和塑料软管 各层间粘合强度的测定(ISO 8033:2006, IDT)

本标准做了下列编辑性修改：

- 删除了国际标准名称中的“25 bar”，标准名称修改为“在 2.5 MPa 及以下压力下输送液态或气态液化石油气(LPG)和天然气的橡胶软管及软管组合件 规范”；
- 正文中删除“bar”单位的表示，只保留“MPa”单位表示；
- 第 2 章中引用的 ISO 7326:1991 改为 ISO 7326:2006 注日期引用；
- 因 ISO 4671:1999 已修订为 ISO 4671:2007，在我国标准中引用等同采用的 GB/T 9573—2013。

本标准由中国石油和化学工业联合会提出。

本标准由全国橡胶与橡胶制品标准化技术委员会软管分技术委员会(SAC/TC 35/SC 1)归口。

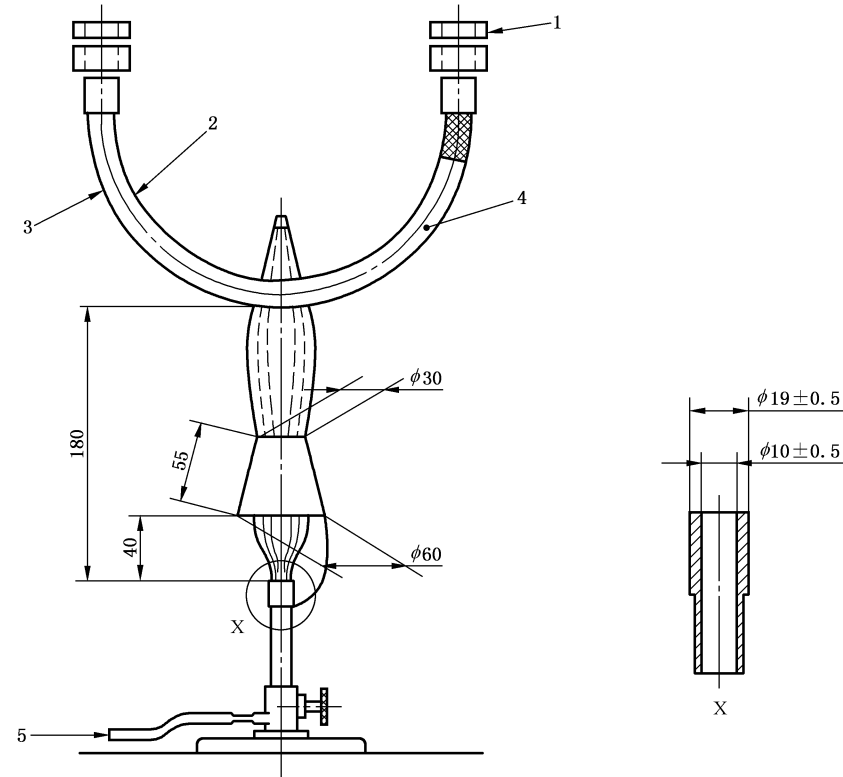
本标准起草单位：宁波丰茂远东橡胶有限公司、沈阳橡胶研究设计院。

本标准主要起草人：彭成强、曹有华、王淑丽、王姝。

本标准所代替标准的历次版本发布情况为：

- GB/T 10546—1989、GB/T 10546—2003。

单位为毫米



说明:

- 1——盖;  
 2——弯曲半径为软管外径的 10~15 倍;  
 3——软管试样;  
 4——ISO 1817 中规定的液体 F;  
 5——压力为 5 kPa 的丙烷。

图 A.1 燃烧试验装置

## 在 2.5 MPa 及以下压力下输送液态或 气态液化石油气(LPG)和天然气的 橡胶软管及软管组合件 规范

警告:使用本标准的人员应熟悉正规实验室的操作规程。本标准无意涉及与其使用有关的任何安全问题。制定相应的安全和健康制度并确保符合国家法规条款是使用者的责任。

### 1 范围

本标准规定了用于输送液态或气态液化石油气(LPG)和天然气,并且设计用于工作压力介于真空与最大 2.5 MPa 之间,温度范围为 $-30\text{ }^{\circ}\text{C}\sim+70\text{ }^{\circ}\text{C}$ 或者低温软管(表示为-LT)为 $-50\text{ }^{\circ}\text{C}\sim+70\text{ }^{\circ}\text{C}$ 的橡胶软管和软管组合件的要求。

### 2 规范性引用文件

下列文件对于本文件的应用是必不可少的。凡是注日期的引用文件,仅注日期的版本适用于本文件。凡是不注日期的引用文件,其最新版本(包括所有的修改单)适用于本文件。

- GB/T 3512—2001 硫化橡胶或热塑性橡胶 热空气加速老化和耐热试验(ISO 188:1998,eqv)  
 GB/T 5564—2006 橡胶和塑料软管 低温曲挠试验(ISO 4672:1997,IDT)  
 GB/T 9573—2013 橡胶、塑料软管及软管组合件 尺寸测量方法(ISO 4671:2007,IDT)  
 GB/T 9867—2008 硫化橡胶或热塑性橡胶耐磨性能的测定(旋转辊筒式磨耗机法)(ISO 4649:2002, IDT)

GB/T 24134—2009 橡胶和塑料软管 静态条件下耐臭氧性能的评价(ISO 7326:2006, IDT)

ISO 37 硫化橡胶或热塑性橡胶 拉伸应力-应变性能的测定(Rubber, vulcanized or thermoplastic—Determination of tensile stress-strain properties)

ISO 48 硫化或热塑性橡胶 硬度的测定(硬度为 10 IRHD~100 IRHD)[Rubber, vulcanized or thermoplastic—Determination of hardness (hardness between 10 IRHD and 100 IRHD)]

ISO 1402 橡胶和塑料软管及软管组合件 静液压试验(Rubber and plastics hoses and hose assemblies—Hydrostatic testing)

ISO 1746 橡胶或塑料软管及纯胶管 弯曲试验(Rubber or plastics hoses and tubing—Bending tests)

ISO 1817 硫化橡胶 液体影响的测定(Rubber, vulcanized—Determination of the effect of liquids)

ISO 7233 橡胶和塑料软管及软管组合件 耐负压性能的测定(Rubber and plastics hose assemblies—Determination of suction resistance)

ISO 8031 橡胶和塑料软管及软管组合件 电阻和电导率的测定(Rubber and plastics hoses and hose assemblies—Determination of electrical resistance)

ISO 8033 橡胶和塑料软管 各层间粘合强度的测定(Rubber and plastics hose—Determination of adhesion between components)